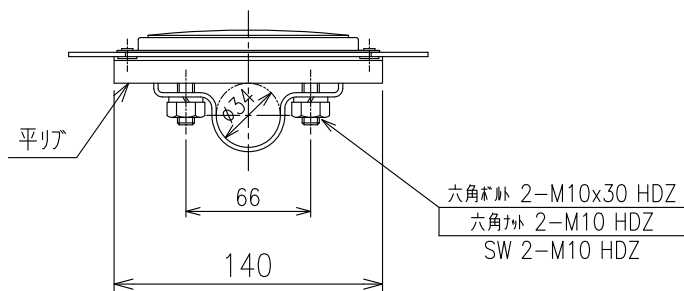
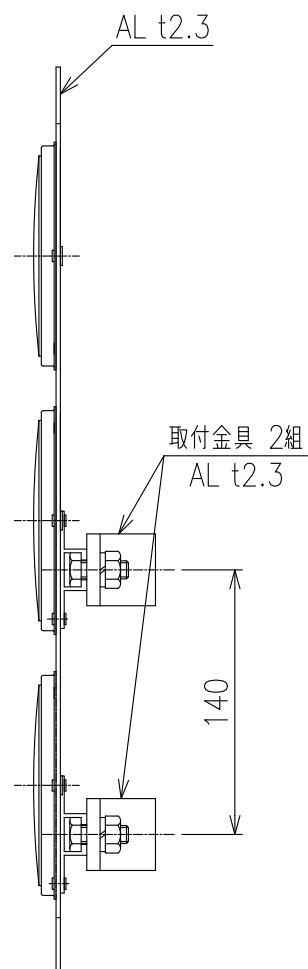
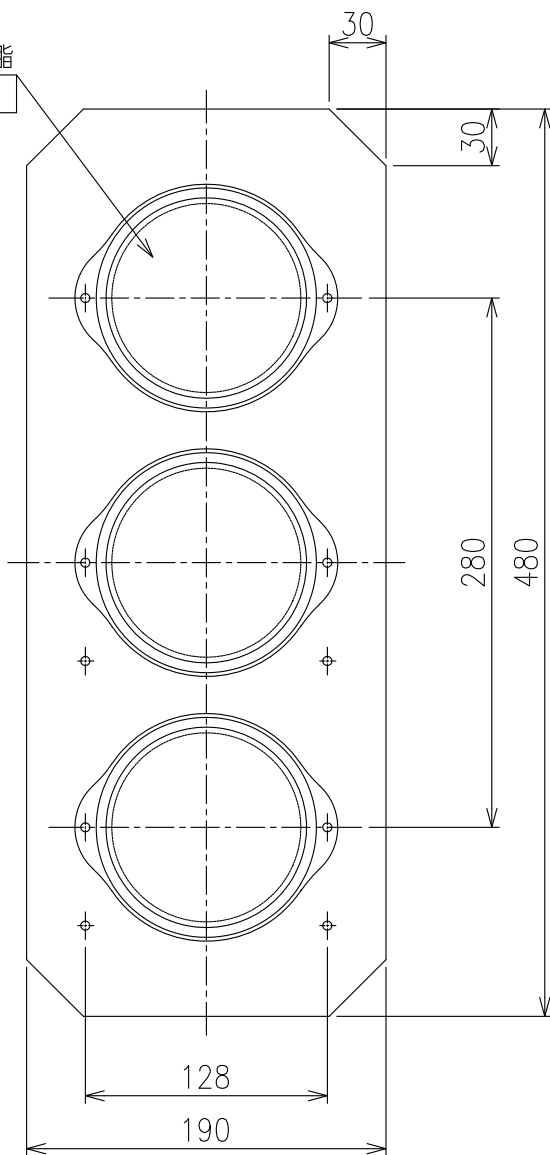


DYC1-H-34

(三眼縦 頭部)

反射体：M7711樹脂
有効径：φ100
橙色



重量：1.2Kg